



Kassetten-Markise

Opal Design II

Opal Design II LED | Volant Plus | LED Volant Plus

Die Kassetten-Markise **Opal Design II** überzeugt durch ein zeitlos klassisches Design in Verbindung mit richtungweisender weinor Technik. Konzipiert für die Beschattung großer Flächen, passt sie sich der jeweiligen Architektur harmonisch an und setzt mit ihrer formschönen Kassette anspruchsvolle Akzente. Viele faszinierende und praktische Optionen ermöglichen eine einfache Bedienung, überzeugenden Komfort und maximale Langlebigkeit.

Windhochschlagsicherung:
verhindert das Hochschlagen
der Markise bei unter-
greifendem Wind

Sichelanzeige:
einzigartig sicheres
Schließen

Befestigungsarten:
Wand-, Decken-, oder
Dachsparrenmontage
möglich

Opal Design II LED (Option):
integrierte Beleuchtung

Wand-
montage

Decken-
montage

Dachsparren-
montage

Opal Design II Highlights



Markisen-Kassette:
klassisches Design,
modernste Technik

Varianten:
Volant Plus

Mehrfeldanlagen



weinor LongLife-Arm:
besonders langlebig
und geräuscharm



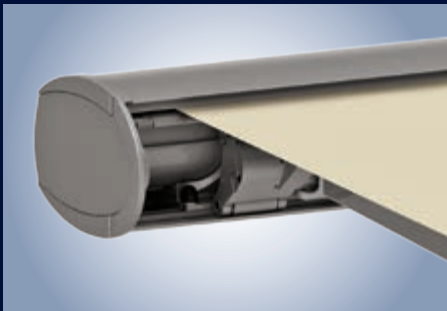
Opal Design II Vorteile



Kassetten-Markise – klassisches Design mit aktuellster Technik

Klassisches, zeitloses Design plus überlegene Hightech-Elemente vereinen sich in der weinor Spitzenmarkise Opal Design II.

- mit 16 cm Bauhöhe besonders flache und formschöne Kassette
- intelligente Kassetten-Bauform für maximale Stabilität und Sicherheit



Die Sichelanzeige – einzigartig sicheres Schließen

Sind die seitlichen Sichel des Ausfallprofils sichtbar geschlossen, ist die Markise zuverlässig geschützt vor Nässe und Verschmutzung.

- einzigartige, patentierte weinor Technologie
- einzige Markise auf dem Markt mit diesem Produktvorteil



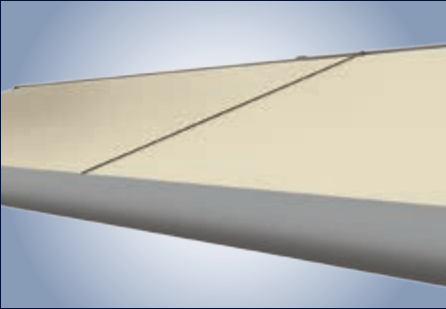
LED und Volant Plus – integrierte Beleuchtung und Vertikalschutz

Die Variante Opal Design II LED ergänzt die Markise mit integrierten Warmlicht-LED.

- Einzel-LED-Spots in die Markisenkassette integriert
- mit BiConnect Funksteuerung stufenlos dimmbar

Die Option Opal Design II Volant Plus bietet vertikalen Sicht- und Sonnenschutz.

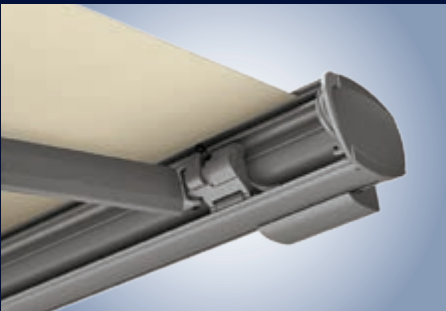
- schöne Tuchkombinationen
- patentiertes weinor Opti-Flow-System® für sicheres Schließen des Ausfallprofils und besten Tuchstand



Mehrfeldanlagen – für besonders große Schattenflächen

Die Opal Design II gibt es auch als kombinierte Mehrfeldanlage für sehr große Terrassen.

- als 2-teilige Anlage bis 1.200 cm
- Schlitzabdeckung: einfach zu montieren
- gekoppelte Ausführung nicht möglich mit Volant Plus



Windhochschlagsicherung – zuverlässiger Schutz

Modernste Technik verhindert das Hochschlagen der weinor Markise bei untergreifendem Wind.

- patentierte Windhochschlagsicherung
- über ein Kippgelenk werden Ausfallprofil und Markisenarme beim Ausfahren geneigt
- bewährte wartungsfreie Technik
- alle Bauteile aus geschmiedetem und stranggepresstem Aluminium



weinor LongLife-Arm – langlebig und geräuscharm

Der weinor LongLife-Arm verfügt über ein äußerst belastbares Hightech-Band.

- über 100.000 Zyklen im Test
- extrem leiser Lauf
- keine Wartung erforderlich
- gesenkgeschmiedetes Aluminium im Gelenk – leicht, aber höchst widerstandsfähig

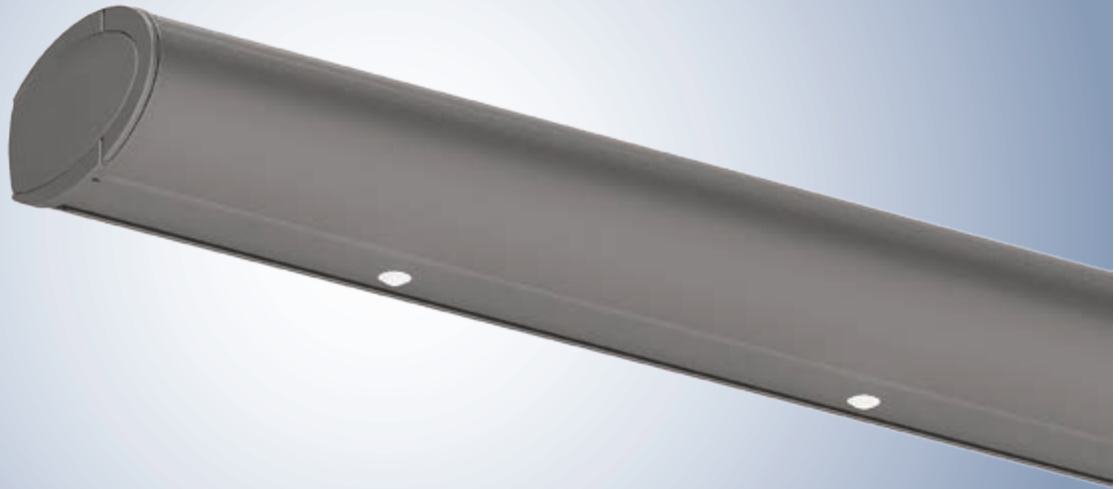
Opal Design II Technik

Varianten der Opal Design II	Opal Design II	Opal Design II LED
Technik		
Max. Breite, 1-teilig/2-teilig mit Schlitzabdeckung	650 cm/1.200 cm	650 cm/1.200 cm
Max. Ausfall	400 cm	400 cm
Kassettengröße (B x H) inkl. Standard-Konsole	265 mm x 172 mm	265 mm x 172 mm
Gekoppelte Anlagen	<input type="radio"/>	<input type="radio"/>
Kurbelantrieb	<input type="radio"/>	—
Motorantrieb	<input checked="" type="radio"/> serienmäßig	<input checked="" type="radio"/> serienmäßig
Neigungsverstellung Markise	5° bis 40° (bei Ausfall ab 351 cm: 7° bis 40°)	5° bis 40° (bei Ausfall ab 351 cm: 7° bis 40°)
Montagevarianten	Wand-, Decken- und Dachsparrenmontage möglich	
LED-Beleuchtung (Einzelspots)	—	<input checked="" type="radio"/> integriert in Markisen-Kassette
Patentiertes weinor Opti-Flow-System®	<input checked="" type="radio"/> serienmäßig	<input checked="" type="radio"/> serienmäßig
LongLife-Arm	<input checked="" type="radio"/> serienmäßig	<input checked="" type="radio"/> serienmäßig
Option Volant Plus		
Max. Breite	500 cm/600 cm	500 cm/600 cm
Max. Ausfall der Markise	350 cm/300 cm	350 cm/300 cm
Kastengröße (B x H)	326 x 160 mm	326 x 165 mm
Kurbelantrieb	<input type="radio"/>	<input type="radio"/>
Motorantrieb	<input checked="" type="radio"/> serienmäßig	<input checked="" type="radio"/> serienmäßig
Neigungsverstellung Markise	10° bis 20°	10° bis 20°
Ausfall Volant Plus (H)	100 cm, 150 cm, 210 cm	100 cm, 150 cm, 210 cm
Patentiertes weinor Opti-Flow-System®	<input checked="" type="radio"/> serienmäßig	<input checked="" type="radio"/> serienmäßig
Zubehör		
Heizsystem Tempura/Tempura Quadra für Opal Design II/LED	<input type="radio"/> Befestigung mit spezieller Halterung	<input type="radio"/> Befestigung mit spezieller Halterung
Produktschutzsensor BiSens Agido-3V	<input type="radio"/>	<input type="radio"/>
Steuerung		
Funksteuerung	<input type="radio"/>	<input type="radio"/>
Ohne Funk	<input checked="" type="radio"/>	<input checked="" type="radio"/>
Wettersensoren		
Sonnen-Wind-Sensor BiConnect BiSens SW-230V	<input type="radio"/>	<input type="radio"/>
Sonnen-Wind-Sensor solarbetrieben BiConnect BiSens SW-Solar+	<input type="radio"/>	<input type="radio"/>
Sonne-Wind-Regen-Sensor BiConnect BiSens SWR-230V	<input type="radio"/>	<input type="radio"/>
Qualität		
Getestet bis	Windwiderstandsklasse 2 nach DIN 13561 (Windstärke 5 nach Beaufort)	

● Standard ○ Option — nicht erhältlich

Für einzelne Optionen wird ein Mehrpreis erhoben. Bitte beachten Sie die Preise in der aktuellen weinor Markisen-Preisliste.

Opal Design II LED



LED-Beleuchtung – 30.000 Leuchtstunden bei kleinstem Energieverbrauch

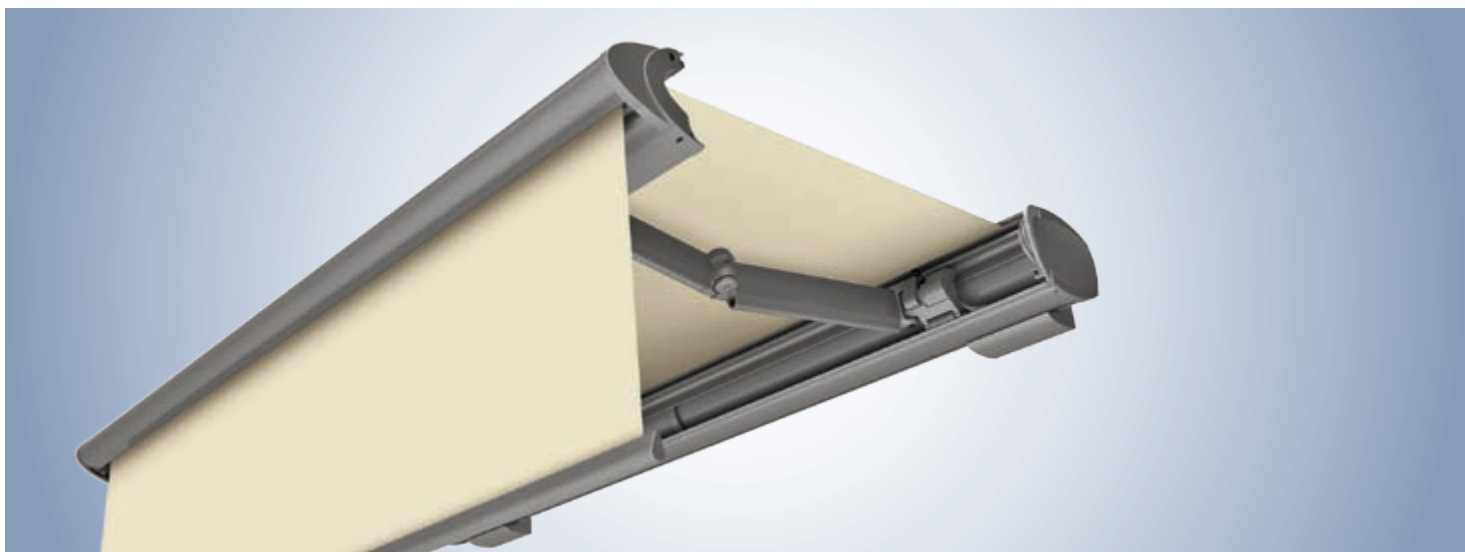
Ausgesuchte LED-Komponenten stehen für höchste weinor Qualität:

- in die Kassette integriert
- stimmungsvolles Licht durch Spezial-Glaslinsen
- Beleuchtung auch bei eingefahrener Markise
- besonders energieeffizient
- Lebensdauer 30.000 Stunden
- mit BiConnect Funksteuerung stufenlos dimmbar
- servicefreundlich: einfacher Austausch einzelner LED-Leuchten ohne Demontage der Markise möglich

Integrierte LED-Beleuchtung

Breite der Markise in cm	Anzahl der LED-Einzelspots	Breite der Markise in cm	Anzahl der LED-Einzelspots
187 – 219 cm	3	440 – 494 cm	8
220 – 274 cm	4	495 – 549 cm	9
275 – 329 cm	5	550 – 603 cm	10
330 – 384 cm	6	604 – 650 cm	11
385 – 439 cm	7		

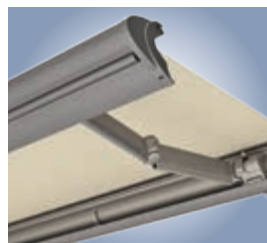
Opal Design II Volant Plus



Mehr Privatsphäre durch vertikalen Sicht- und Sonnenschutz (Option)

Die motorbetriebene Senkrecht-Beschattung integriert sich elegant in das Ausfallprofil der Markise.

- Blend- und Sichtschutz bis zu einer maximalen Volant-höhe von 210 cm
- stufenlos ausfahrbar
- Neigungsverstellung der Markise von 10° bis 20°
- keine Volant Plus-Nachrüstung möglich



geschlossen



mit Motor



mit Kurbelgetriebe

Maximale Markisengröße für Volant Plus

Hauptantrieb Motor			
Breite	500 cm	Ausfall	350 cm
Breite	600 cm	Ausfall	300 cm

Wählbare Tücher für den Volant Plus

Dessin	Soltis® 86, 92	Soltis® 86, 92	Acryl			Perluca		Polyester		Star-Screen	Glasfaser-screen
	uni	uni	gestreift	uni	uni	uni	uni	gestreift	uni	uni	
Bahnbreite	177 cm	267 cm	120 cm	120 cm	240 cm	120 cm	240 cm	120 cm	120 cm	325 cm	max. 320 cm*
Volantlänge											
100 cm	N	N	L	N	N	N/L	N	L	N	N	N
150 cm	N	N	–	Q	N	Q	N	–	Q	N	N
210 cm	Q	N	–	Q	N	Q	N	–	Q	N	–

N Nahtlos: Tuch nahtlos, Stoffstruktur quer zur Stoffstruktur der Markise

Q Quernaht: Tuch mit Quernaht, wahlweise im oberen oder unteren Drittel; Stoffstruktur quer zur Stoffstruktur der Markise

L Längsnaht: Stoffstruktur längs zur Stoffstruktur der Markise

– nicht lieferbar

* max. Bahnbreiten s. Kollektionsfächer

Bitte beachten Sie: bei Volant Plus mit Kurbelantrieb ist ein ungleichmäßiges Schließen des Volant Plus Ausfallprofils möglich.

Opal Design II Steuerung

weinor BiConnect Funktechnologie

01

Produkt	Elektronik	BiConnect Steuerung	Funkempfänger	Sender
Opal Design II	Opal Design II-Antrieb	<ul style="list-style-type: none"> • BiRec Empfänger in Kassette eingebaut 	BiRec MA-K	<ul style="list-style-type: none"> • BiEasy 1M/5M/15M Go! Handsender • App • 1MW-3V Wandsender
Opal Design II LED	Opal Design II-Antrieb und LED-Beleuchtung	<ul style="list-style-type: none"> • BiRec Kombi-Empfänger für Hauptantrieb und LED-Spots (mit integriertem Netzteil) in Kassette eingebaut • LED dimmbar 	BiRec MLED	<ul style="list-style-type: none"> • BiEasy 5M/15M Go! Handsender • App
Opal Design II Volant Plus	Opal Design II- und Volant Plus-Antrieb	<ul style="list-style-type: none"> • BiRec Kombi-Empfänger für Haupt- und Volant Plus-Antrieb in Kassette eingebaut • Tischabräumschutz • Softabschaltung 	BiRec MVLED	<ul style="list-style-type: none"> • BiEasy 5M/15M Go! Handsender • App
Opal Design II LED Volant Plus	Opal Design II- und Volant Plus-Antrieb und LED-Beleuchtung	<ul style="list-style-type: none"> • BiRec Kombi-Empfänger für Haupt-, Volant Plus-Antrieb und LED-Spots (mit integriertem Netzteil) in Kassette eingebaut • LED dimmbar • Tischabräumschutz • Softabschaltung 	BiRec MVLED	<ul style="list-style-type: none"> • BiEasy 5M/15M Go! Handsender • App
Zubehör (optional)	Heizung Tempura/ Tempura Quadra	<ul style="list-style-type: none"> • dimmbarer, zusätzlicher Empfänger notwendig • Unterbringung des Empfängers in dafür vorgesehene Designleiste oder Tempura Quadra Gehäuse 	BiRec HD	<ul style="list-style-type: none"> • BiEasy 5M/15M Go! Handsender • App

Voraussetzung: Markise mit Funksteuerung BiConnect und Sensoren erfordern einen BiEasy 1M, 5M oder 15M Go!



Exklusiver Tischabräumschutz

- Koordiniertes Einfahren: erst der Volant Plus, dann die Markise
- Dadurch Schutz von Objekten auf dem Terrassentisch

Opal Design II Steuerung

Somfy io-homecontrol® Funktechnologie

Produkt	Elektronik	Somfy io-homecontrol Steuerung	Funkempfänger	Sender
Opal Design II	Opal Design II-Antrieb	<ul style="list-style-type: none"> Somfy io Funkmotor in Kassette eingebaut 	Somfy io Funkmotor	<ul style="list-style-type: none"> Situo 1 io Pure/Situo 5 io Pure/Situo 5 io Pure Variation A/M Handsender Smoove 1 io Pure Shine Wandsender
Opal Design II LED	Opal Design II-Antrieb und LED-Beleuchtung	<ul style="list-style-type: none"> Somfy io Funkmotor in Kassette eingebaut zusätzlicher Somfy Empfänger für die LED-Spots (mit nachgeschaltetem Netzteil) in Kassette eingebaut LED nicht dimmbar 	Somfy io Funkmotor und Lighting Receiver io	<ul style="list-style-type: none"> Situo 5 io Pure/Situo 5 io Pure Variation A/M Handsender
Opal Design II Volant Plus	Opal Design II- und Volant Plus-Antrieb	<ul style="list-style-type: none"> Somfy io Funkmotor in Kassette eingebaut zusätzlicher Somfy Empfänger für Volant Plus Antrieb in Kassette eingebaut kein Tischabräumschutz 	Somfy io Funkmotor und Funksteuerung Awning Slim Receiver io Plug	<ul style="list-style-type: none"> Situo 5 io Pure/Situo 5 io Pure Variation A/M Handsender
Opal Design II LED Volant Plus	Opal Design II- und Volant Plus-Antrieb und LED-Beleuchtung	<ul style="list-style-type: none"> Somfy io Funkmotor in Kassette eingebaut zusätzliche Somfy Empfänger für Volant Plus-Antrieb und die LED-Spots (mit nachgeschaltetem Netzteil) in Kassette eingebaut LED nicht dimmbar kein Tischabräumschutz 	Somfy io Funkmotor, Lighting Receiver io und Funksteuerung Awning Slim Receiver io Plug	<ul style="list-style-type: none"> Situo 5 io Pure/Situo 5 io Pure Variation A/M Handsender
Zubehör (optional)	Heizung Tempura/Tempura Quadra	<ul style="list-style-type: none"> nicht dimmbarer, zusätzlicher Empfänger notwendig Unterbringung des Empfängers in dafür vorgesehene Designleiste oder Tempura Quadra Gehäuse 	Heating Slim Receiver on/off io 2KW STAS3/STAK3	<ul style="list-style-type: none"> Situo 1 io Pure/Situo 5 io Pure/Situo 5 io Pure Variation A/M Handsender Smoove 1 io Pure Shine Wandsender

Somfy RTS Funktechnologie

Produkt	Elektronik	Somfy RTS Steuerung	Funkempfänger	Sender
Opal Design II	Opal Design II-Antrieb	<ul style="list-style-type: none"> Somfy RTS Funkmotor in Kassette eingebaut 	Somfy RTS Funkmotor	<ul style="list-style-type: none"> Telis 1 RTS Pure/Telis 1 Soliris RTS Pure/Telis 4 RTS Pure/Telis 4 Soliris RTS Pure Handsender Smoove 1 Wandsender
Opal Design II LED	Opal Design II-Antrieb und LED-Beleuchtung	<ul style="list-style-type: none"> Somfy RTS Funkmotor in Kassette eingebaut zusätzlicher Somfy Empfänger für die LED-Spots (mit nachgeschaltetem Netzteil) in Kassette eingebaut LED nicht dimmbar 	Somfy RTS Funkmotor und Lighting Slim Receiver RTS	<ul style="list-style-type: none"> Telis 4 RTS Pure/Telis 4 Soliris RTS Pure Handsender
Opal Design II Volant Plus	Opal Design II- und Volant Plus-Antrieb	<ul style="list-style-type: none"> Somfy RTS Funkmotor in Kassette eingebaut zusätzlicher Somfy Empfänger für Volant Plus-Antrieb in Kassette eingebaut kein Tischabräumschutz 	Somfy RTS Funkmotor und Universal Receiver RTS	<ul style="list-style-type: none"> Telis 4 RTS Pure/Telis 4 Soliris RTS Pure Handsender
Opal Design II LED Volant Plus	Opal Design II- und Volant Plus-Antrieb und LED-Beleuchtung	<ul style="list-style-type: none"> zusätzliche Somfy Empfänger für Volant Plus-Antrieb und die LED-Spots (mit nachgeschaltetem Netzteil) in Kassette eingebaut LED nicht dimmbar kein Tischabräumschutz 	Somfy RTS Funkmotor, Universal Receiver RTS und Lighting Slim Receiver RTS	<ul style="list-style-type: none"> Telis 4 RTS Pure/Telis 4 Soliris RTS Pure Handsender
Zubehör (optional)	Heizung Tempura/Tempura Quadra	<ul style="list-style-type: none"> nicht dimmbarer, zusätzlicher Empfänger notwendig Unterbringung des Empfängers in dafür vorgesehene Designleiste oder Tempura Quadra Gehäuse 	Heating Slim Receiver RTS Plug	<ul style="list-style-type: none"> Telis 4 RTS Pure/Telis 4 Soliris RTS Pure Handsender

Fest verdrahtet mit Somfy Steuerung

Produkt	Elektronik	Somfy Steuerung fest verdrahtet	Steuerung
Opal Design II	Opal Design II-Antrieb	<ul style="list-style-type: none"> • Somfy Steuerung für den Markisenantrieb 	z. B. Soliris Smooove Uno
Opal Design II LED	Opal Design II-Antrieb und LED-Beleuchtung	<ul style="list-style-type: none"> • Somfy Steuerung für den Markisenantrieb • Schalter bauseits für die LED-Spots • LED-Netzteil in der Kassette eingebaut • LED nicht dimmbar 	z. B. Soliris Smooove Uno und geeigneter Lichtschalter (bauseits)
Opal Design II Volant Plus	Opal Design II- und Volant Plus-Antrieb	<ul style="list-style-type: none"> • Somfy Steuerung für den Markisenantrieb • Schalter bauseits für den Volant Plus-Antrieb • kein Tischabräumschutz 	z. B. Soliris Smooove Uno und geeigneter Doppel-Wippschalter (bauseits)
Opal Design II LED Volant Plus	Opal Design II- und Volant Plus-Antrieb und LED-Beleuchtung	<ul style="list-style-type: none"> • Somfy Steuerung für den Markisenantrieb • Schalter bauseits für den Volant Plus-Antrieb • kein Tischabräumschutz • Schalter bauseits für die LED-Spots • LED-Netzteil in der Kassette eingebaut • LED nicht dimmbar 	z. B. Soliris Smooove Uno, geeigneter Doppel-Wippschalter und Lichtschalter (bauseits)
Zubehör (optional)	Heizung Tempura/Tempura Quadra	<ul style="list-style-type: none"> • nicht dimmbar 	geeigneter Schalter (bauseits)

Fest verdrahtet (Schalter/Steuerung bauseits)

Produkt	Elektronik	Steuerung fest verdrahtet	Steuerung
Opal Design II	Opal Design II-Antrieb	<ul style="list-style-type: none"> • Markisenschalter für den Markisenantrieb 	z. B. Doppel-Wippschalter (bauseits)
Opal Design II LED	Opal Design II-Antrieb und LED-Beleuchtung	<ul style="list-style-type: none"> • Markisenschalter für den Markisenantrieb • Schalter bauseits für die LED-Spots • LED-Netzteil in der Kassette eingebaut • LED nicht dimmbar 	z. B. Doppel-Wippschalter und geeigneter Lichtschalter (bauseits)
Opal Design II Volant Plus	Opal Design II- und Volant Plus-Antrieb	<ul style="list-style-type: none"> • Markisenschalter für den Markisenantrieb • Schalter bauseits für den Volant Plus-Antrieb • kein Tischabräumschutz 	z. B. 2 Doppel-Wippschalter (bauseits)
Opal Design II LED Volant Plus	Opal Design II- und Volant Plus-Antrieb und LED-Beleuchtung	<ul style="list-style-type: none"> • Markisenschalter für den Markisenantrieb • Schalter bauseits für den Volant Plus-Antrieb • kein Tischabräumschutz • Schalter bauseits für die LED-Spots • LED-Netzteil in der Kassette eingebaut • LED nicht dimmbar 	z. B. 2 Doppel-Wippschalter und geeigneter Lichtschalter (bauseits)
Zubehör (optional)	Heizung Tempura/Tempura Quadra	<ul style="list-style-type: none"> • nicht dimmbar 	geeigneter Schalter (bauseits)

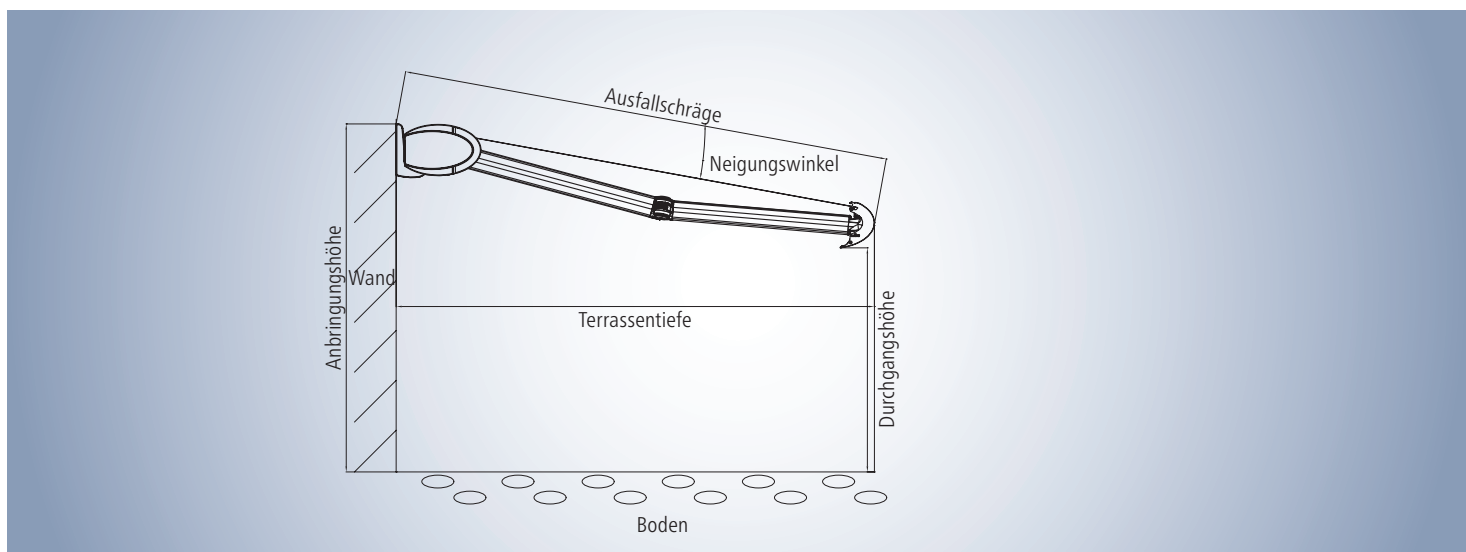


Hinweis:

Detaillierte Informationen zum Thema Antrieb und Steuerung finden Sie im technischen Folder „Zubehör“.

Für einzelne Optionen wird ein Mehrpreis erhoben. Bitte beachten Sie die Preise in der aktuellen weinor Markisen-Preisliste.

Opal Design II Planung



Aufmaß – Ausfallschräge und Durchgangshöhe ermitteln

- Ausfallschräge anhand Terrassentiefe aus Tabelle „Ausfallschräge“ ablesen.
- Aus Tabelle „Durchgangshöhe“ mit der ermittelten Ausfallschräge und dem gewünschten Neigungswinkel Wert für die Durchgangshöhe ablesen. Diese Durchgangshöhe gilt bei Anbringungshöhe 300 cm.
- Zur abgelesenen Durchgangshöhe die Differenz zwischen 300 cm und eigener Anbringungshöhe addieren bzw. subtrahieren.

Ermitteln der Ausfallschräge

Neigungswinkel	Terrassentiefe in cm					
	150	200	250	300	350	400
5°	150	200	250	300	350	400
15°	160	210	260	310	360	410
25°	170	220	280	330	390	440

Ausfallschräge in cm (gerundete Circa-Angaben)

Mit dieser Tabelle lässt sich die Ausfallschräge der Markise bei einer gegebenen waagerechten Terrassentiefe ermitteln.

Ermitteln der Durchgangshöhe

Neigungswinkel	Ausfallschräge in cm					
	150	200	250	300	350	400
5°	275	270	270	260	260	250
15°	250	240	220	210	200	190
25°	220	200	180	160	140	120

Durchgangshöhe in cm (gerundete Circa-Angaben)

Mit dieser Tabelle lassen sich die Durchgangshöhen für verschiedene Ausfallschrägen bei den Neigungswinkeln 5°, 15° und 25° ermitteln. Diese Tabelle gilt beispielhaft für eine Anbringungshöhe von 300 cm (Markisenoberkante).

Wandanschluss

Größen und Konsolenempfehlungen



Breite in cm	Anzahl Arme	Ausfallschräge in cm (Zwischenmaße möglich)					
		150	200	250	300	350	400
187 – 200	2	●					
201 – 250	2	●	●				
251 – 300	2	●	●	●			
301 – 350	2	●	●	●	●		
351 – 400	2	●	●	●	●	●	
401 – 450	2	●	●	●	●	●	●
451 – 500	2	●	●	●	●	●	●
501 – 550	2	▲	▲	▲	▲	▲	▲
551 – 600	2	▲	▲	▲	▲	▲	▲
601 – 650	2	▲	▲	▲	▲	▲	▲

Wandmontage auf Beton C20/25

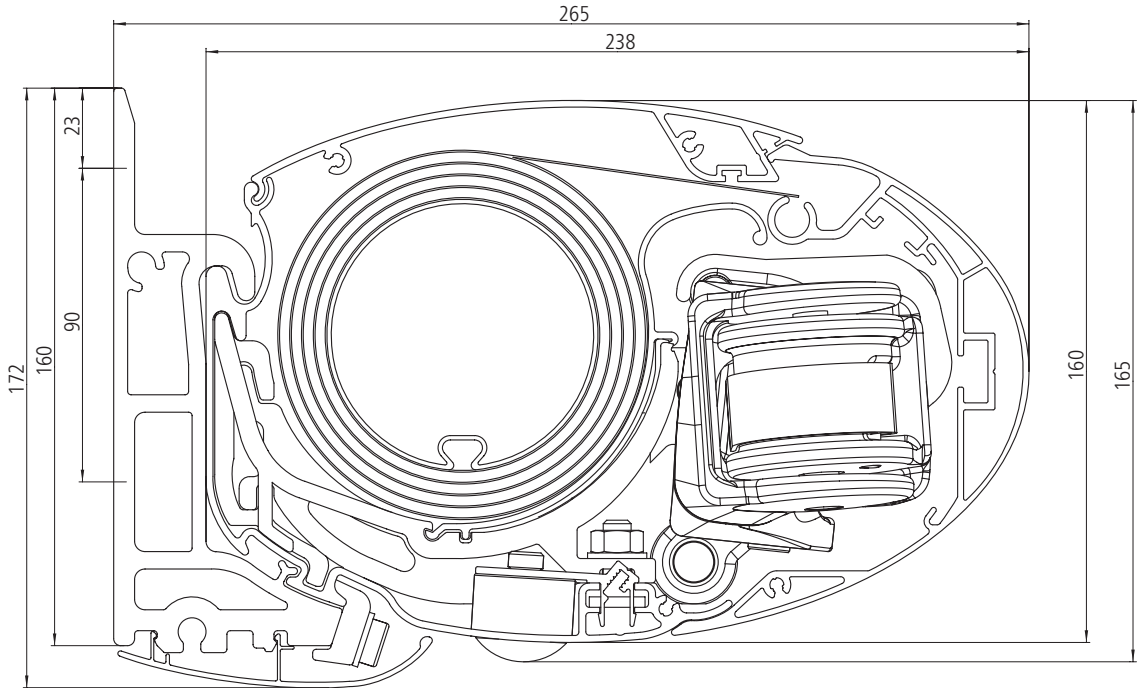
mit einer Vorsatzverschalung bis zu 200 mm, Windwiderstandsklasse 2 und einer zulässigen zentrischen Zuglast für Bolzenanker von 5,71 kN

- 2 Opal Design II Standard-Wandkonsolen 150 mm
- 2 Opal Design II Standard-Wandkonsolen 300 mm
- ▲ 3 Opal Design II Standard-Wandkonsolen 150 mm
- ▲ 2 Opal Design II Standard-Wandkonsolen 300 mm und 1 Standard-Mittelkonsole 150 mm

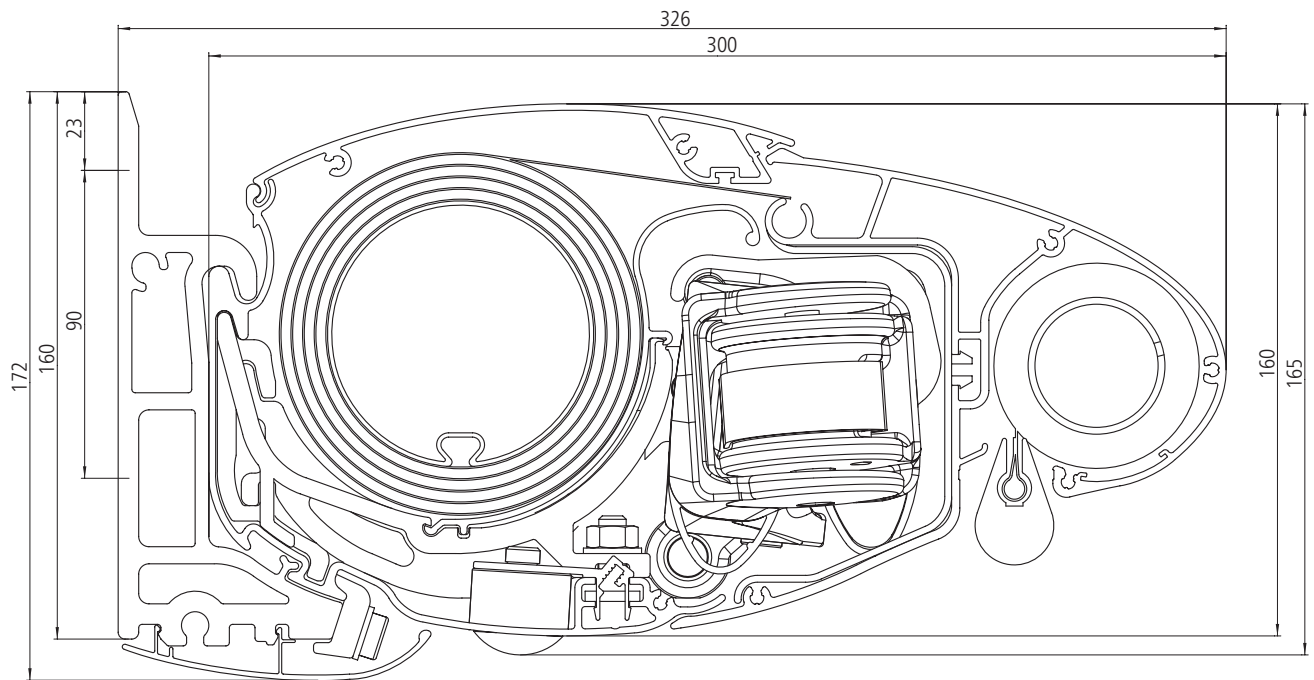


Querschnitte

Opal Design II LED



Opal Design II LED Volant Plus mit Motor



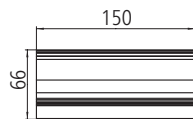
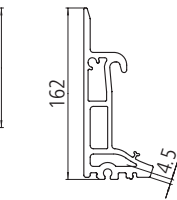
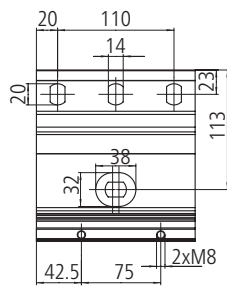
Opal Design II Montage

Wand-, Decken- oder Dachsparrenmontage

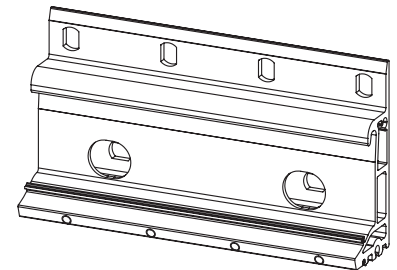
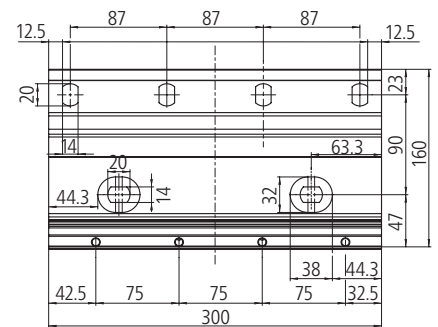
01

Durch ihre Abmessungen ermöglicht die Opal Design II eine große Vielfalt an Anbringungsmöglichkeiten: neben der Wandmontage auch die Deckenmontage und die Dachsparrenmontage. Konsolen und Montageplatten bestehen aus stranggepresstem, pulverbeschichtetem Aluminium.

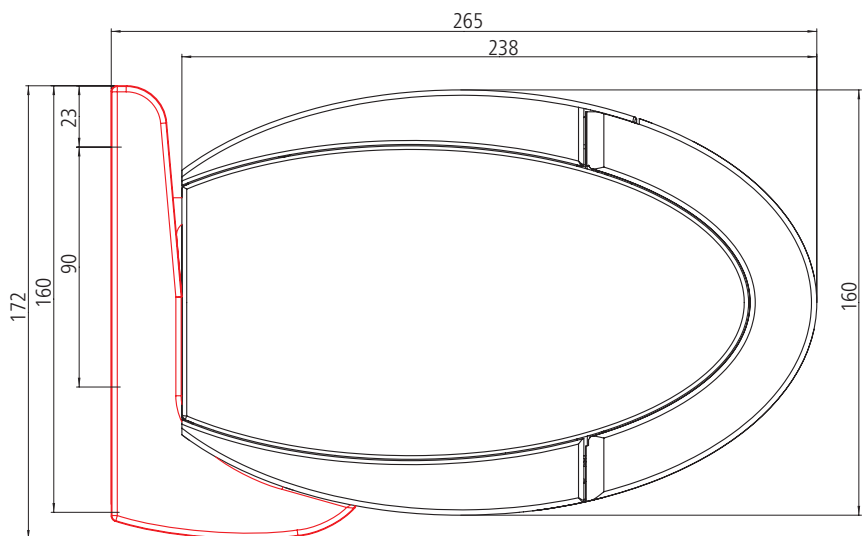
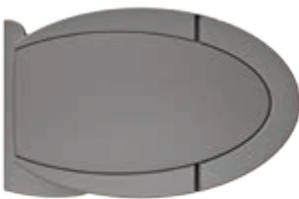
Wandmontage – Konsolen



Wandkonsole 150 mm



Wandkonsole 300 mm

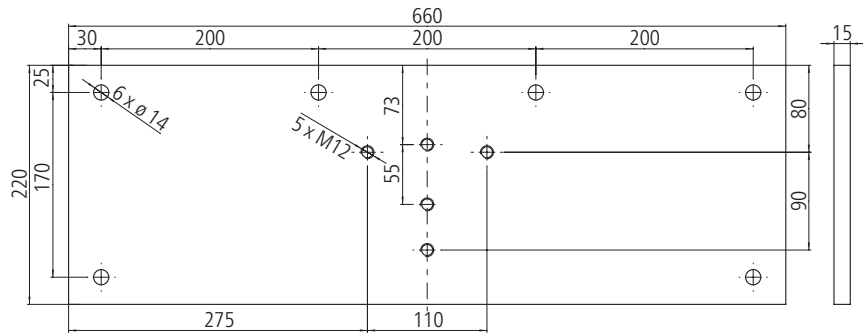


Querschnitt Opal Design II mit Deckenkonsole

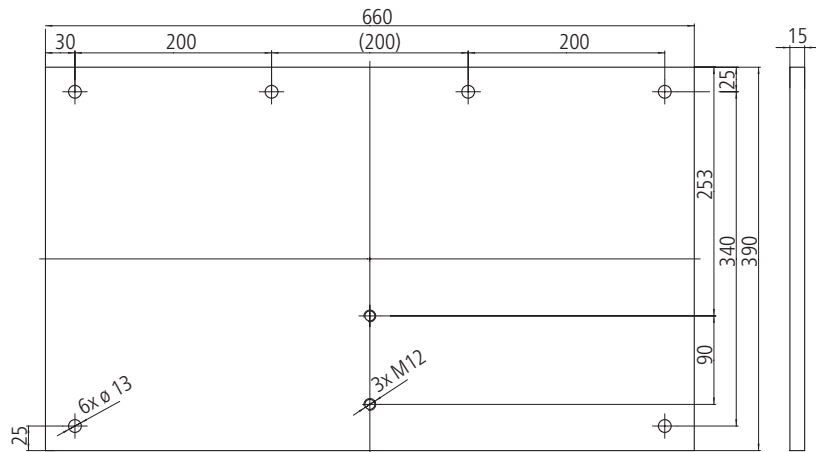
Wandmontage – Montageplatten



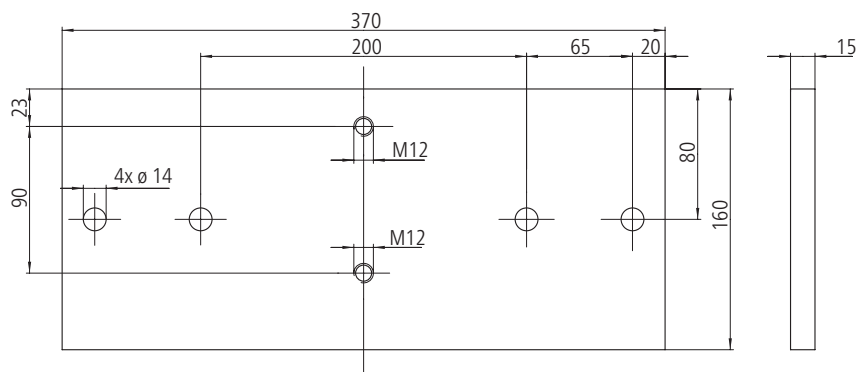
Montageplatte 660 x 220 x 15 mm



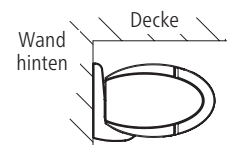
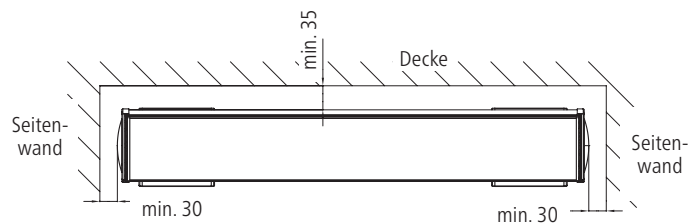
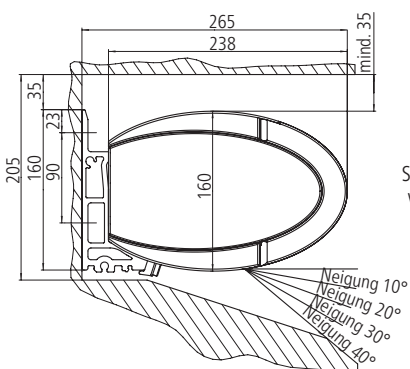
Montageplatte 660 x 390 x 15 mm



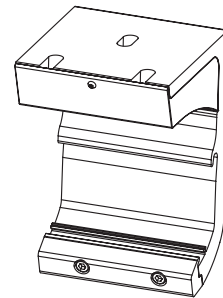
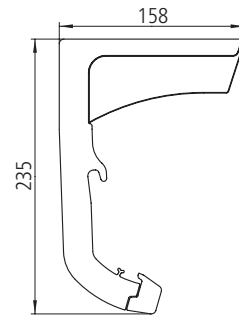
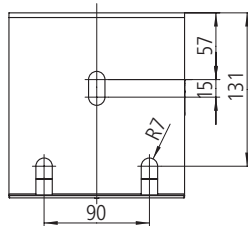
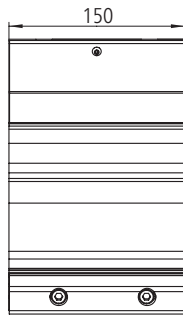
Deckenstirnplatte 370 x 160 x 15 mm



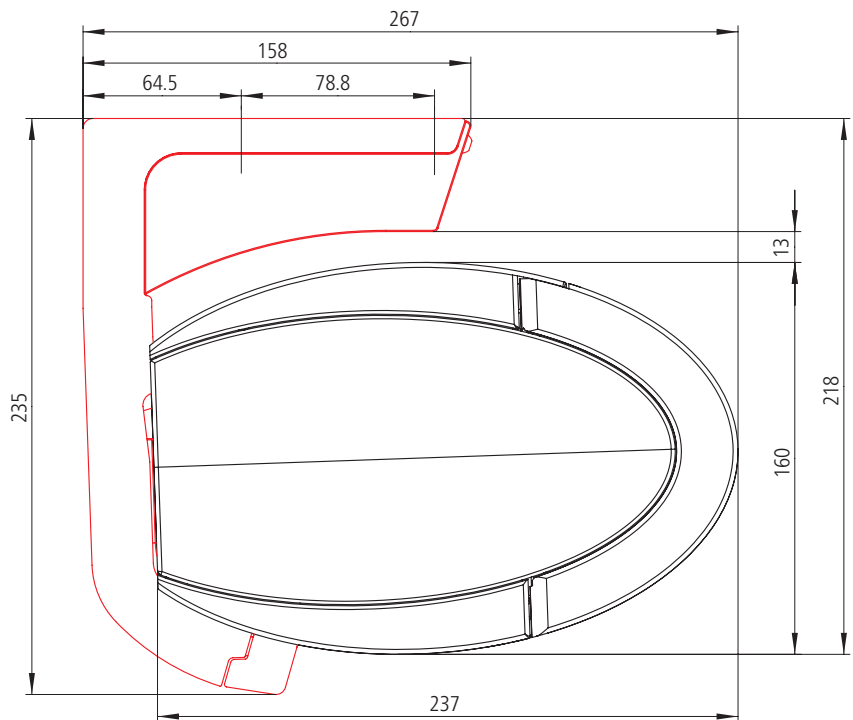
Mindestabstandsmaße für den Einbau in der Nische (Wandmontage)



Deckenmontage

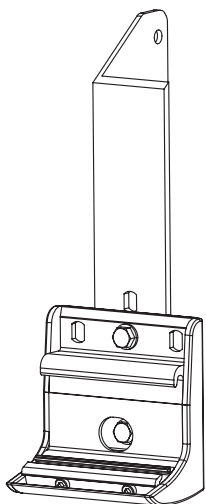


Deckenkonsole

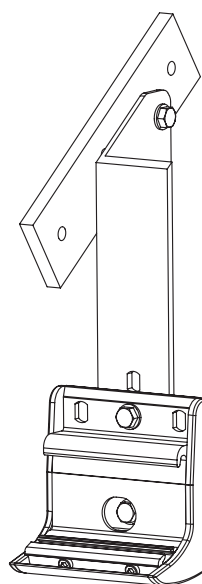


Seitenansicht mit Deckenkonsole

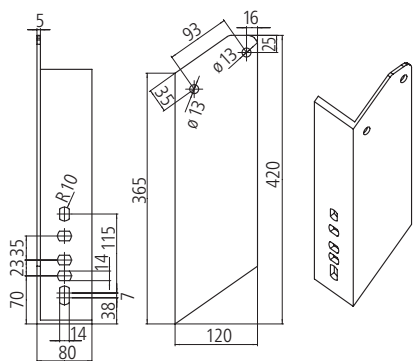
Dachsparrenmontage



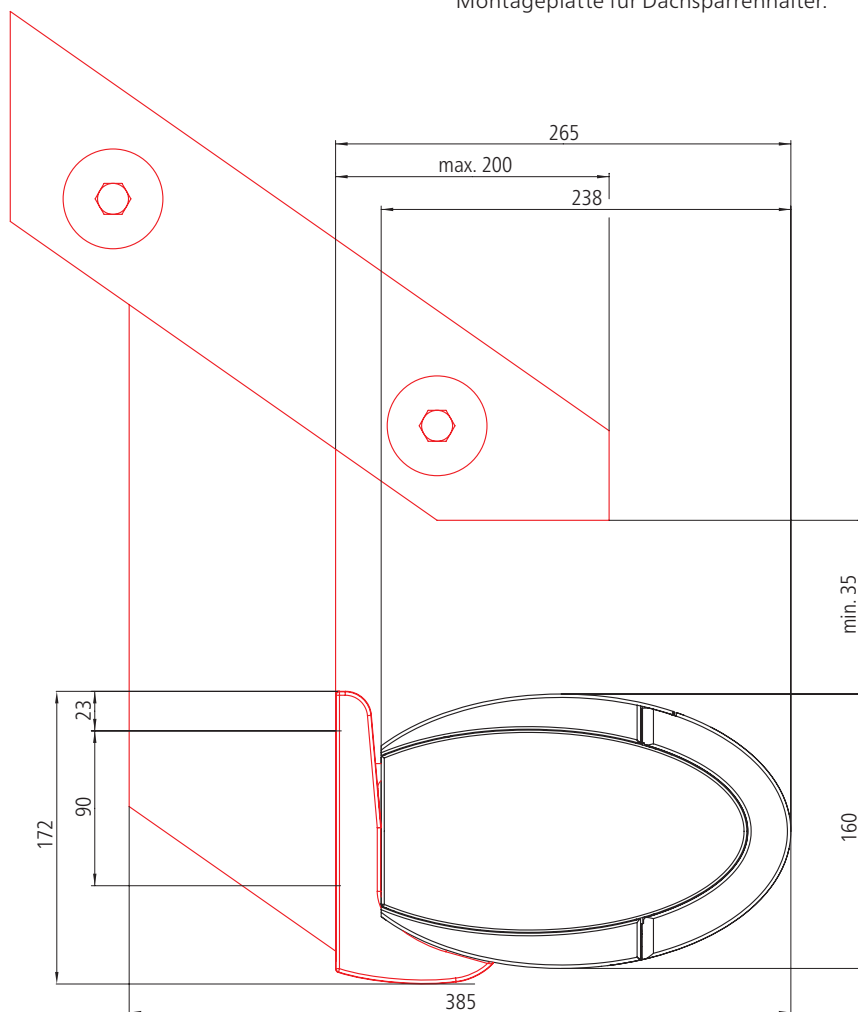
Dachsparrenhalter rechts



Dachsparrenhalter mit Montageplatte für Dachsparren rechts.
weinor empfiehlt den Einsatz der Montageplatte für Dachsparrenhalter.



Dachsparrenhalter



Seitenansicht Dachsparrenmontage

Auszugskräfte

Die Auszugskraft ist die Kraft, mit der das Markisengewicht und die Windlast an jedem oberen Befestigungsmittel ziehen. Die Tabellen geben diese Kraft in N pro oberem Befestigungsmittel an. Sie variiert je nach Markisengröße und Wandkonsole/Montageplatte.

Auswahl von Wandkonsole und Befestigungssystem:

1. Auszugskraft pro Befestigungsmittel für die gewählte Markisengröße in der jeweiligen Tabelle ablesen.

2. Wandkonsole/Montageplatte wählen, für die ein Befestigungsmittel zur Verfügung steht, das der angegebenen Auszugskraft widersteht. Dabei müssen der Abstand und der Ausbruchskegel sowie das Befestigungsmittel und der Montageuntergrund berücksichtigt werden.

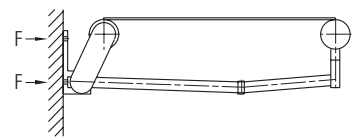
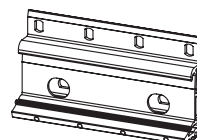
Zu anderen Untergründen s. separate Konsolenübersicht.

- 1 Standard-Wandkonsole (150 mm), 1 Standard-Wandkonsole (150 mm) pro Markisenarm, 1 Standard Wandkonsole (150 mm) als Mittelkonsole ab 501 cm Breite
Befestigung: 6* gesamt
- 1 Standard-Wandkonsole (300 mm) plus 1 Standard-Wandkonsole (150 mm) als Mittelkonsole ab 501 cm Breite, 1 Wandkonsole (300 mm) pro Markisenarm
Befestigung: 15* gesamt
- Montageplatte (660 x 220 mm) inkl. 1 Standard-Wandkonsole (150 mm), 1 Standard-Wandkonsole (150 mm) als Mittelkonsole inkl. Unterlegplatte
Befestigung: 15* gesamt
- Montageplatte (660 x 390 mm) inkl. 1 Standard-Wandkonsole (150 mm), 1 Standard-Wandkonsole (150 mm) als Mittelkonsole inkl. Unterlegplatte
Befestigung: 15* gesamt
- 1 Standard-Wandkonsole (150 mm) inkl. Deckenstirnplatte (370 x 160 mm), 1 Standard-Wandkonsole (150 mm) als Mittelkonsole, 1 Standard-Wandkonsole (150 mm) pro Markisenarm
Befestigung: 11* gesamt

Wandmontage auf Beton C20/25 mit Vorsatzverschalung bis zu 200 mm
Auszugskraft in N pro oberem Befestigungsmittel der Wandkonsole

Breite in cm	Ausfall in cm					
	150	200	250	300	350	400
200	647					
	324					
	159					
	83					
	454					
250	766	1140				
	383	570				
	189	280				
	98	146				
	537	797				
300	884	1317	1861			
	442	659	930			
	218	324	457			
	113	169	238			
	620	921	1299			
350	1003	1495	2108	2871		
	501	747	1054	1436		
	247	367	517	704		
	129	191	270	367		
	703	1045	1472	2003		
400	1121	1672	2355	3199	4069	
	560	836	1178	1599	2034	
	276	411	578	784	996	
	144	214	301	409	519	
	786	1169	1644	2231	2836	
450	1239	1850	2602	3527	4488	6418
	620	925	1301	1763	2244	3209
	305	454	638	864	1099	1571
	159	237	333	450	573	818
	869	1294	1817	2460	3127	4470
500	1358	2027	2849	3854	5548	7024
	679	1014	1425	1927	2774	3512
	334	498	699	945	1359	1719
	174	260	364	492	708	896
	952	1418	1990	2688	3867	4892
550	1476	2205	3097	4710	6034	7630
	738	1102	1548	2355	3017	3815
	363	542	760	1154	1477	1867
	189	282	396	602	770	973
	1035	1542	2162	3286	4205	5314
600	1594	2382	3344	5087	6519	8237
	797	1191	1672	2544	3259	4118
	393	585	820	1247	1596	2016
	205	305	427	650	832	1050
	1117	1666	2335	3549	4543	5737
650	1713	2559	4036	5465	7004	8843
	856	1280	2018	2732	3502	4422
	422	629	990	1339	1715	2164
	220	328	516	698	894	1128
	1200	1790	2818	3812	4881	6159

* Anzahl bauseitig benötigter Befestigungen



F = Kraft

Auszugskräfte

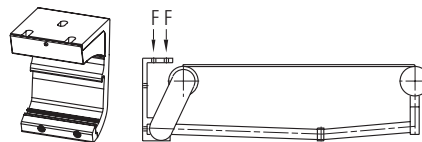
Deckenmontage (auf Beton C20/25)

Auszugskräfte in N für Deckenmontage

- 1 Deckenkonsole universal (mit Aufnahmeplatte),
 - 1 Deckenkonsole universal (mit Aufnahmeplatte) als Mittelkonsole ab 501 cm Breite,
 - 1 Deckenkonsole universal (mit Aufnahmeplatte) pro Markisenarm
- Befestigung: 12* gesamt

* Anzahl bauseitig benötigter Befestigungen

Breite in cm	Ausfall in cm					
	150	200	250	300	350	400
200	449					
250	536	794				
300	623	921	1299			
350	709	1049	1475	2009		
400	796	1176	1651	2241	2858	
450	882	1303	1827	2474	3156	4502
500	969	1430	2003	2706	3883	4929
550	1055	1558	2179	3287	4224	5357
600	1142	1685	2354	3552	4566	5785
650	1228	1812	2817	3817	4907	6213



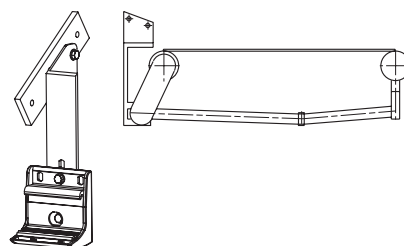
F = Kraft

Dachsparrenmontage

Scherkräfte pro Befestigungsmittel in N für Dachsparrenmontage

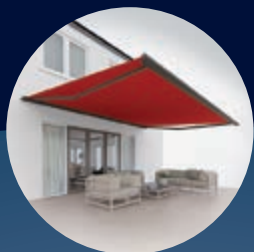
- 1 Dachsparrenhalter + 1 Standard-Wandkonsole (150 mm) je eine Ausführung links und rechts,
- 1 Dachsparrenhalter + 1 Standard-Wandkonsole (150 mm) als Mittelkonsole ab 501 cm Breite
- 1 Dachsparrenhalter + 1 Montageplatte für Dachsparren + 1 Standard-Wandkonsole (150 mm) je eine Ausführung links und rechts,
- 1 Dachsparrenhalter + 1 Montageplatte für Dachsparren + 1 Standard-Wandkonsole (150 mm) als Mittelkonsole ab 501 cm Breite

Breite in cm	Ausfall in cm					
	150	200	250	300	350	400
200	1153					
	526					
250	1368	2050				
	628	903				
300	1584	2371	3357			
	730	1048	1447			
350	1799	2692	3805	5195		
	832	1193	1643	2205		
400	2014	3013	4253	5790	8294	
	934	1338	1839	2460	3473	
450	2230	3335	4700	6385	9172	11663
	1036	1482	2035	2716	3843	4850
500	2445	3656	5148	6980	10050	12766
	1138	1627	2231	2971	4213	5311
550	2661	3977	5596	8477	10928	13868
	1240	1772	2426	3591	4583	5771
600	2876	4298	6044	9156	11806	14970
	1342	1917	2622	3881	4953	6232
650	3092	4619	7233	9835	12684	16072
	1444	2061	3118	4171	5322	6692

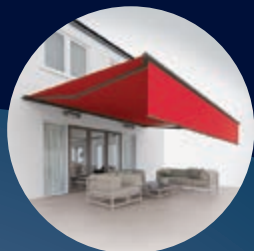




Beste Qualität
made in Germany
○ ● ●



Markise



Markise
mit Volant Plus
und Tempura



Markise
mit Volant Plus
und Paravento



Pergola-Markise
Plaza Viva
und Paravento



Pergola-Markise
weinor PergoTex II
und Tempura



Pergola-Markise
weinor PergoTex II
mit VertiTex II



Terrassendach
Terrazza
mit Beschattung
Sottezza II



Terrassendach Terrazza Pure
mit seitlicher
Festverglasung
SUPER LITE



Glasoase®
mit Beschattung WGM Top
und Glas-Schiebewand
w17 easy

TERRASSENDÄCHER UND GLASOASEN®

PERGOLA-MARKISEN

INDIVIDUELLE LÖSUNGEN MIT SYSTEM

SONNEO GmbH
www.sonneo.swiss
info@sonneo.swiss
+41 76 593 27 06

